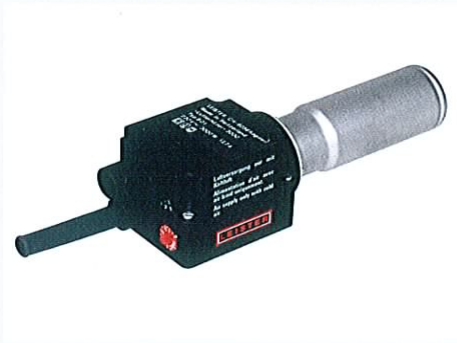


LE 3000

Le réchauffeur d'air LE 3000 dispose d'une plage de puissance de 2,2 kW en 120 V et de 3,3 kW en 230 V. Les raccords d'entrée d'air et de sortie d'air sont compatibles avec le modèle suivant LHS 20 et ses accessoires.

Chauffe-air

LE 3000



Caractéristiques techniques LE 3000

	sans électronique	avec électronique	pour KSR DIGITAL
Puissance de chauffe réglable en continu par potentiomètre		•	
Thermocontact de protection de l'appareil	•	•	•
Protection intégrée de l'élément chauffant		•	•
Interface de télécommande pour régulateur de température KSR DIGITAL ou commande SPS externe à amplificateur de coupure 2.6 – 5.8 V avec 5 m de câble et connecteur			•
Température maximale de sortie d'air °C	650	650	650
Débit d'air minimum l/min	120 V	200	
	230 V	400	300
Température maxi d'entrée d'air °C	100	50	50
Température ambiante max. °C	100	60	60
Poids g	500	500	500
Signe de conformité	CE	CE	CE
Signe de protection		Ⓢ	
Classe de protection II	□	□	□
Tension	V ~	120	230
Puissance	kW	2.2	3.3
sans électronique	No. Article		101.434
avec électronique	No. Article	101.436	101.426
pour KSR DIGITAL	No. Article		101.382

Autres versions sur demande

Accessoires dans la brochure «Processus industriels à l'air chaud», page 28

Possibilités de combinaison

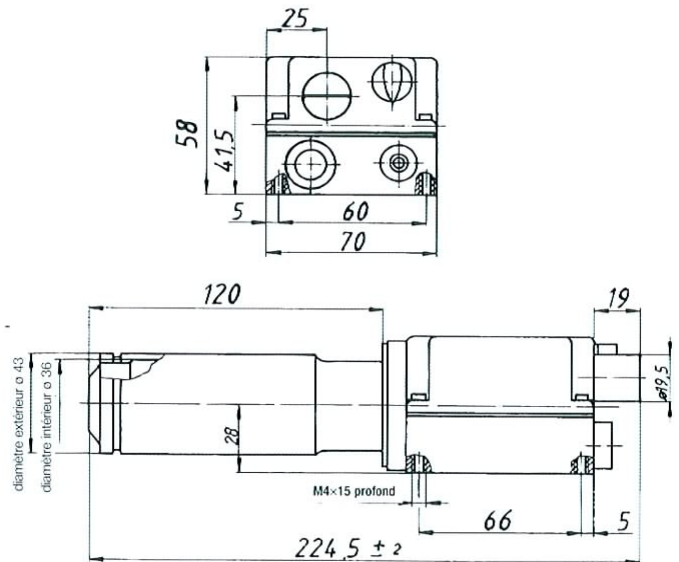
Réchauffeur d'air de Leister à puissance de chauffe maximale. Température d'air chaud 3 mm en avant de la sortie d'air, mesurée au point le plus chaud avec tuyau de 3 m et sortie d'air non freinée. Quantité d'air en l/min dans réchauffeur non chauffé et température d'entrée d'air de 20 °C.

Type de soufflerie	Nombre LE × Puissance W	Débit d'air l/min	Température en °C
ROBUST	1 × 3300	1 × 400	530
ROBUST	2 × 3300	2 × 320	600

Les volumes d'air et les températures indiquées peuvent s'écarter des valeurs idéales en fonction des modifications apportées au système d'air chaud (buses, tuyaux, etc.).

Souffleries et accessoires dans la brochure «Processus industriels à l'air chaud».

Dimensions d'installation en mm



LE 5000

Le réchauffeur d'air LE 5000 dispose d'une plage de puissance de 4,5 kW en 230 V, de 5,5 kW et 8,5 kW en 400 V et de 8,0 kW en 480 V. Les raccordements d'entrée d'air et de sortie d'air sont compatibles avec le modèle suivant LHS 60S et ses accessoires. Il existe également en version avec résistance de température d'entrée d'air jusqu'à 160°C et convient ainsi parfaitement pour des tâches de recyclage.

Chauffe-air

LE 5000



Caractéristiques techniques

LE 5000

Puissance de chauffe réglable en continu par potentiomètre		•	
Thermocontact de protection de l'appareil		•	•
Protection intégrée de l'élément chauffant		•	•
Interface de télécommande pour régulateur de température KSR DIGITA L ou commande SPS externe à amplificateur de coupure 2.4 – 5.8 V avec 5 m de câble et connecteur			•
Température maximale de sortie d'air °C	700	700	700
Débit d'air minimum l/min	230 V	450	400 400
	400 V 5.5 kW	500	500 500
	400 V 8.5 kW	700	900 900
	480 V	700	900 900
Température maxi d'entrée d'air °C	100	50	50
Température ambiante max. °C	100	60	60
Poids kg	3.4	3.4	3.4
Signe de conformité	CE	CE	CE
Signe de protection		Ⓢ	
Classe de protection I	⊕	⊕	⊕

sans électronique
avec électronique
pour KSR DIGITAL

Tension	V ~	230	400	480	
Puissance	kW	4.5	5.5	8.5	8.0
sans électronique	No. Article	102.160		102.180	
avec électronique	No. Article	102.156	102.169	102.174	102.184
pour KSR DIGITAL	No. Article			112.871	
sans électronique					
température d'arrivée d'air max. 160 °C	No. Article		108.718		

Autres versions sur demande

Accessoires dans la brochure «Processus industriels à l'air chaud», page 29

Possibilités de combinaison

Réchauffeur d'air de Leister à puissance de chauffe maximale. Température d'air chaud 3 mm en avant de la sortie d'air, mesurée au point le plus chaud avec tuyau de 3 m et sortie d'air non freinée. Quantité d'air en l/min dans réchauffeur non chauffé et température d'entrée d'air de 20 °C.

Type de soufflerie	Nombre LE × Puissance W	Débit d'air l/min	Température en °C
Silence	1 × 5000	1 × 870	560
Silence	2 × 5000	2 × 860	570
Silence	2 × 7500	2 × 1080	580
ASO	4 × 5000	4 × 1100	420
ASO	4 × 8000	4 × 1350	560
AIRPACK	4 × 5000	4 × 800	540
AIRPACK	6 × 5000	6 × 550	600

Les volumes d'air et les températures indiquées peuvent s'écarter des valeurs idéales en fonction des modifications apportées au système d'air chaud (buses, tuyaux, etc.).

Souffleries et accessoires dans la brochure «Processus industriels à l'air chaud».

Dimensions d'installation en mm

